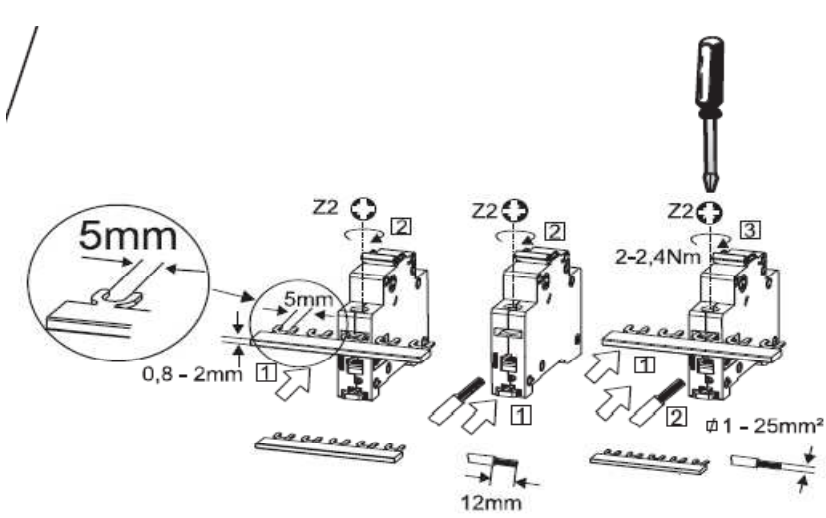
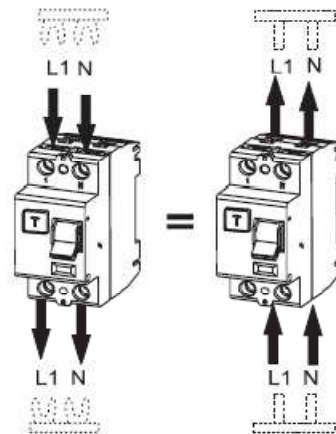
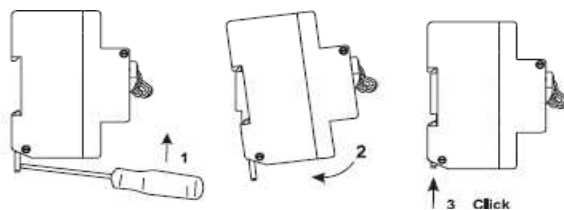
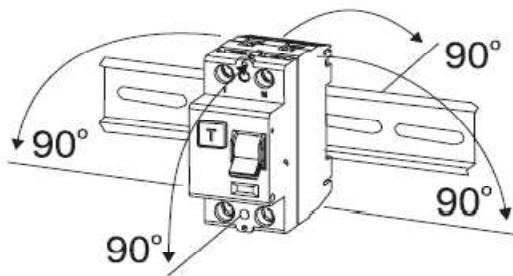


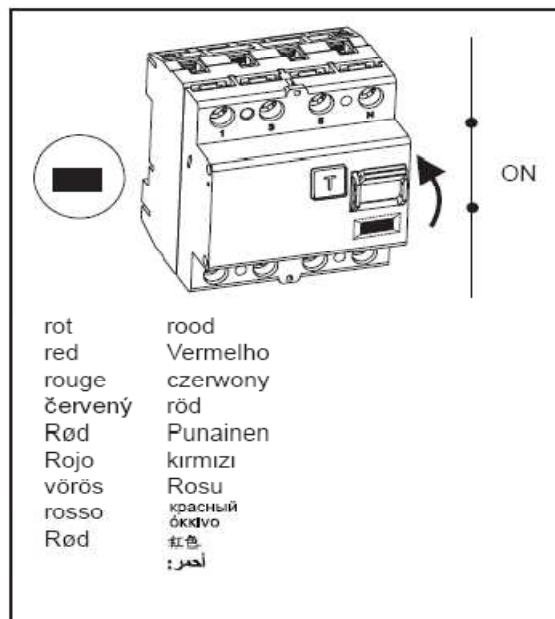
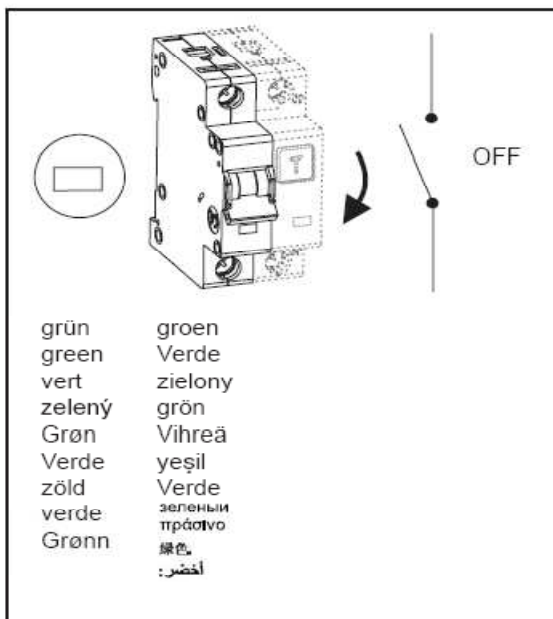
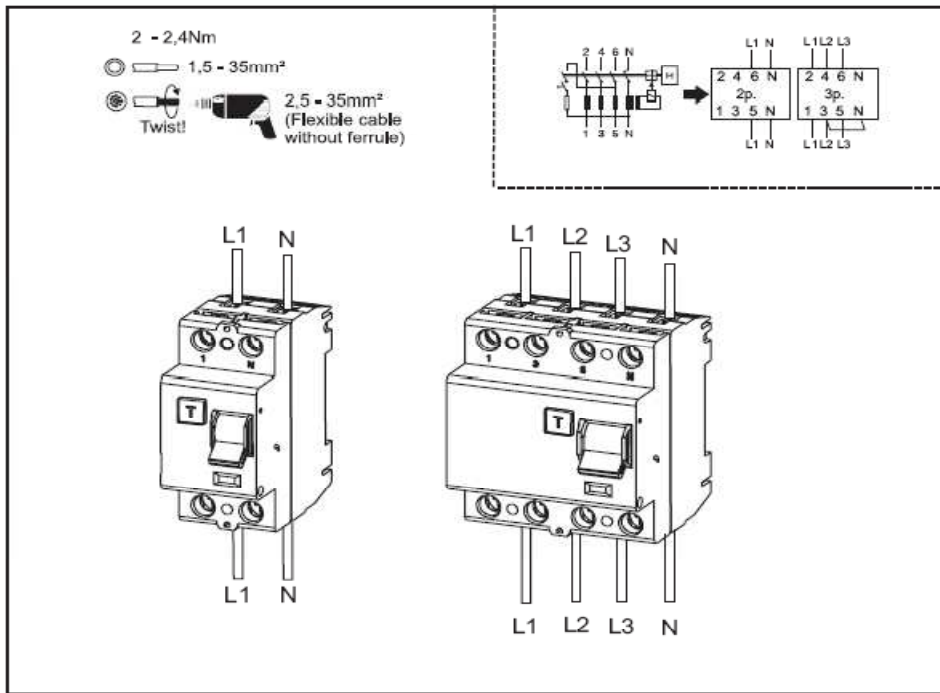
Montageanweisung
 Assembly instructions
 Instructions de montage
 Montážni návod
 Montážny návod
 Montagevejledning
 Instrucciones de montaje
 Szerelési utasítás
 Istruzioni di montaggio
 Montasje anvisning
 Montage instructie
 Instruções de montagem
 Instrukcja montażu
 Montageanvisning
 Asennusohjeet
 Montaj talimatı
 Instrucțiuni de montaj
 Инструкция по монтажу
 οδηγία συναρμολόγησης
 安装说明书
 تعليمات التركيب



Lebensgefahr
 Danger
 Danger de mort
 Nebezpečí
 Nebezpečnostvo
 Fare
 Peligro
 Életveszély
 Pericolo di morte
 Fare
 Levensgevaar
 Perigo
 Niebezpieczeństwo
 Varning
 Vaara
 Hayati Tehlike
 Pericol
 Опасность
 κίνδυνος θανάτου
 危险
 خطر على الحياة

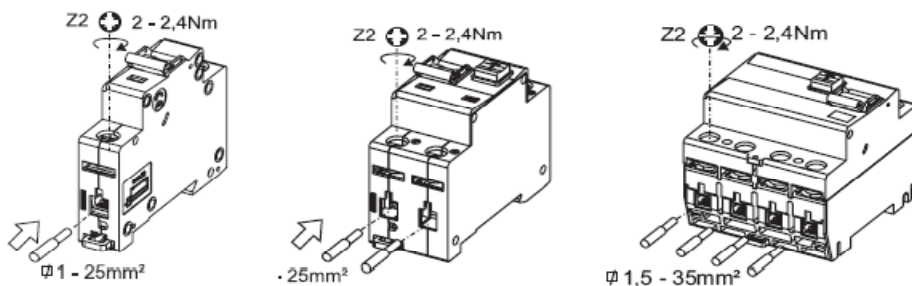
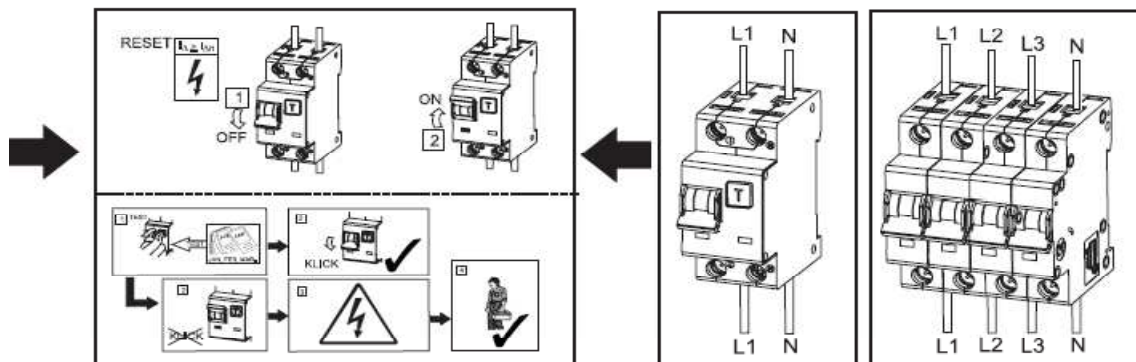
SCHRACK
TECHNIK





Additional Information for Series BMSI:

Supplementary Protector Technical Data	USA/Canada UL 1077
1 phase (series-fuse 100A): 5 kA - 277 V ~ 60 Hz	Tripping Current: 155 % of rated current
3 phase (series-fuse 100 A): 5 kA - 277/480 V ~ 60 Hz	at 30°C Cu 75°C, min. AWG 18, max. AWG 4, Nm 2.4



Additional Information for RCD's:

Maximum back-up fuse	Short circuit
$I_n = 25-63\text{A}$	63 A gG/gL
$I_n = 80\text{A}$	80 A gG/gL
$I_n = 100\text{A}$	100 A gG/gL

Zusatzinformation für FI's:

Max. zulässige Vorsicherung	Kurzschluss
$I_n = 25-63\text{A}$	63 A gG/gL
$I_n = 80\text{A}$	80 A gG/gL
$I_n = 100\text{A}$	100 A gG/gL